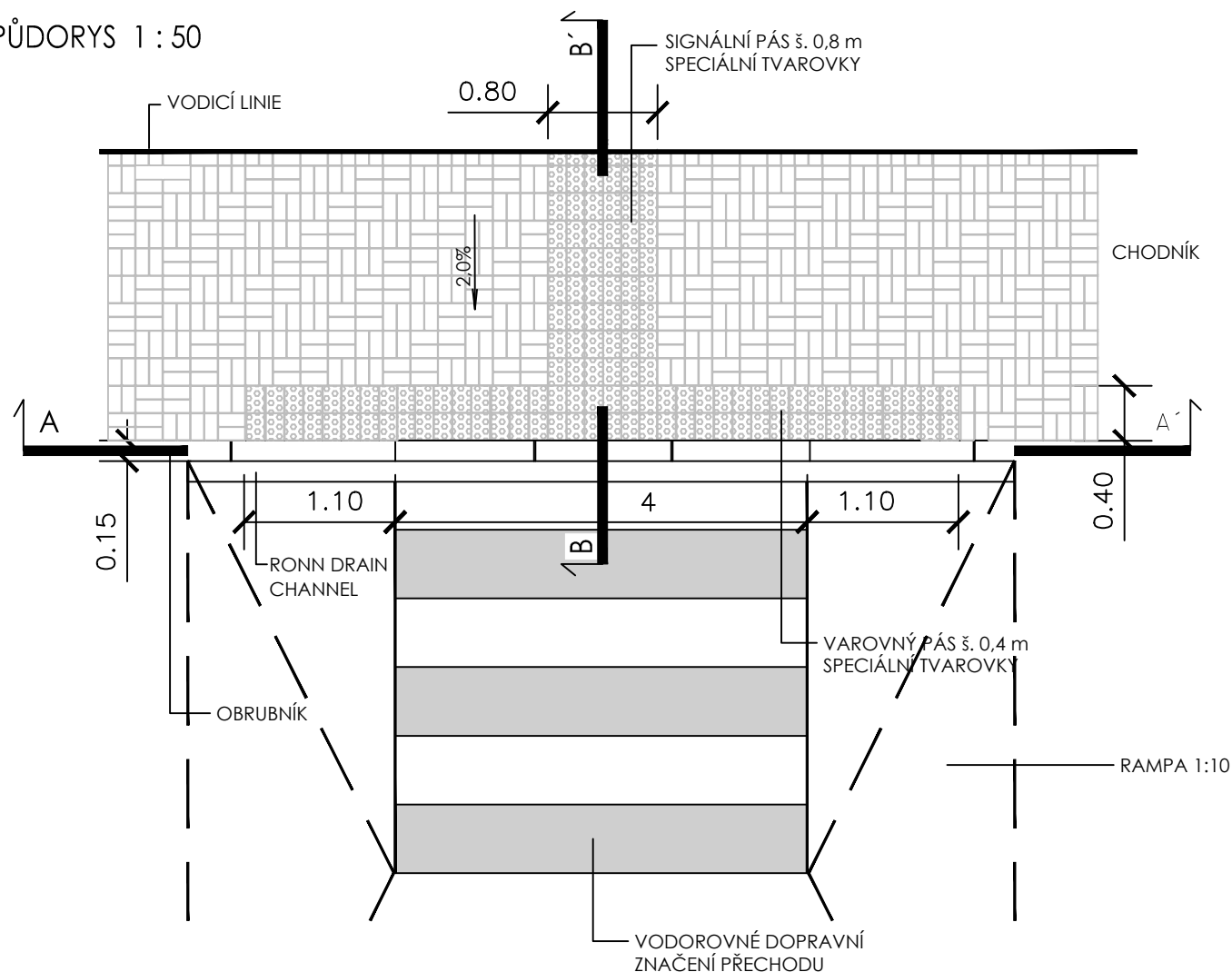
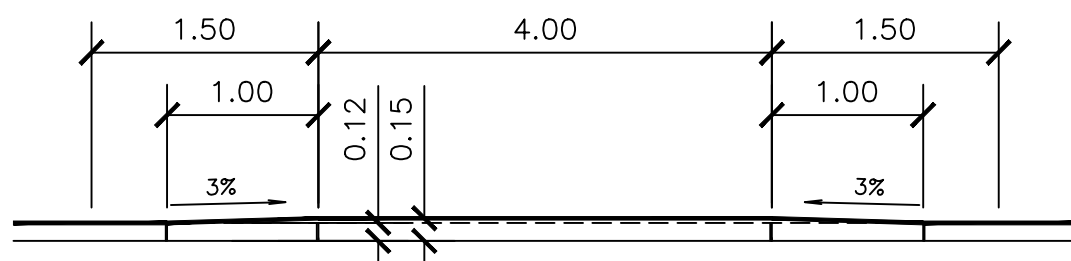


USPOŘÁDÁNÍ ZVÝŠENÉHO PŘECHODU

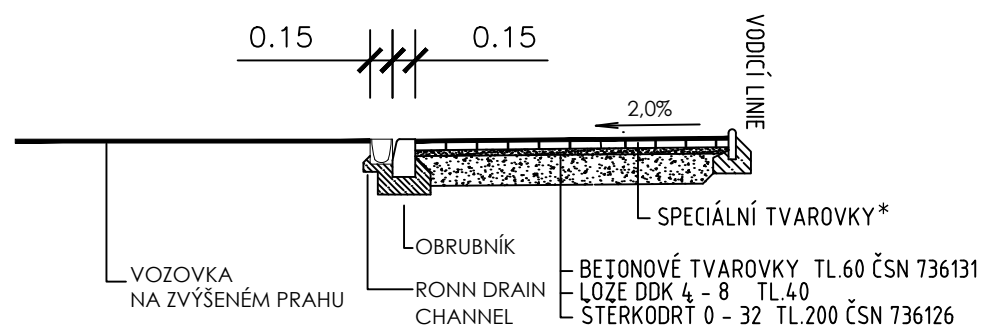
PŮDORYS 1 : 50



ŘEZ A - A' 1 : 50



ŘEZ B - B' 1 : 50



* SPECIÁLNÍ TVAROVKY:

PRO VYZNAČENÍ SIGNÁLNÍHO PÁSU A VAROVNÉHO PÁSU MÍSTA PRO PŘECHÁZENÍ A PŘECHODU PRO CHODCE, VAROVNÉHO PÁSU U VJEZDU BUDOU UŽITY DLAŽDICE S PŘESNĚ DEFINOVANOU KONTRASTNÍ BARVOU S VÝSTUPKY. PRO POTŘEBU REALIZACE STAVBY SE JEDNÁ O DLAŽBU CSB - CIHLA SLEPECKÁ, S BARVOU TYPU ČERVENÁ. VÝSTUPKY JSOU PROVEDENY V PRŮMĚRU 25 MM. VÝROBEK MUSÍ BÝT VYROBEN Z VYSOKOPEVNOSTNÍHO BETONU DLE ČSN EN 1338, KTERÁ ZAJIŠŤUJE DOSTATEČNÉ VLASTNOSTI DLAŽBY. SPECIFIKACE VÝROBKU BYLA PROVEDENA DLE KATALOGU CS-BETON. MÍSTA PRO PŘECHÁZENÍ JSOU NAVRŽENA V SOULADU S ČSN 736110/Z1 - PROJEKTOVÁNÍ MÍSTNÍCH KOMUNIKACÍ.

ČÍSLO REVIZE	DATUM REVIZE	POPIS REVIZE	OTISK RAZÍTKA
7.			
6.			
5.			
4.			
3.			
2.			
1.			



Projekce dopravní Filip s.r.o.

Švermova 1338, 413 01 Roudnice nad Labem, tel.: 416 831 624
IČO: 28714792, DIČ: CZ28714792

VÝŠKOVÝ SYSTÉM B.P.V
SOUŘADNICOVÝ SYSTÉM S - JTSK

Vypracoval:	Ing. Josef Filip, Ing. Stanislav Melichar, Ing. Radek Vaňkát	Vedoucí projektu:	Ing. Josef Filip
Kontroloval:	Ing. Josef Filip, Kamil Šesták		
KÚ:	Líbeznice	Kraj:	Středočeský
Investor:	obec Líbeznice	Datum:	01/2012
Zakázka:	DOPRAVNÍ OPATŘENÍ I/9 A II/243 - LÍBEZNICE	Stupeň:	ohlášení stavby
Obsah:	VZOROVÉ PŘÍČNÉ ŘEZY - BEZBARIÉROVÉ ÚPRAVY - ETAPA 2 -	Číslo zakázky:	11 - 152
		Počet formátů A4:	2
		Číslo přílohy:	Měřítka:
		C.4.2	1:50